

Digitronic MP 6C OBD

Газовый контролер MP 6C – совместная разработка компаниями Digitronic и А.Е.В. Высоко производительный газовый контроллер MP6C является эволюционным техническим шагом развития ЭБУ 2568D и предназначен для инжекторных двигателей 5-6 цилиндров.

Благодаря взаимодействию с OBD автомобиля интеллектуальная система обработки данных позволяет адаптировать в режиме реального время работу двигателя и компенсировать:

- переменное качество топлива,
- пройденный моторесурс механических компонентов газовой системы,
- влияние естественного старения двигателя.

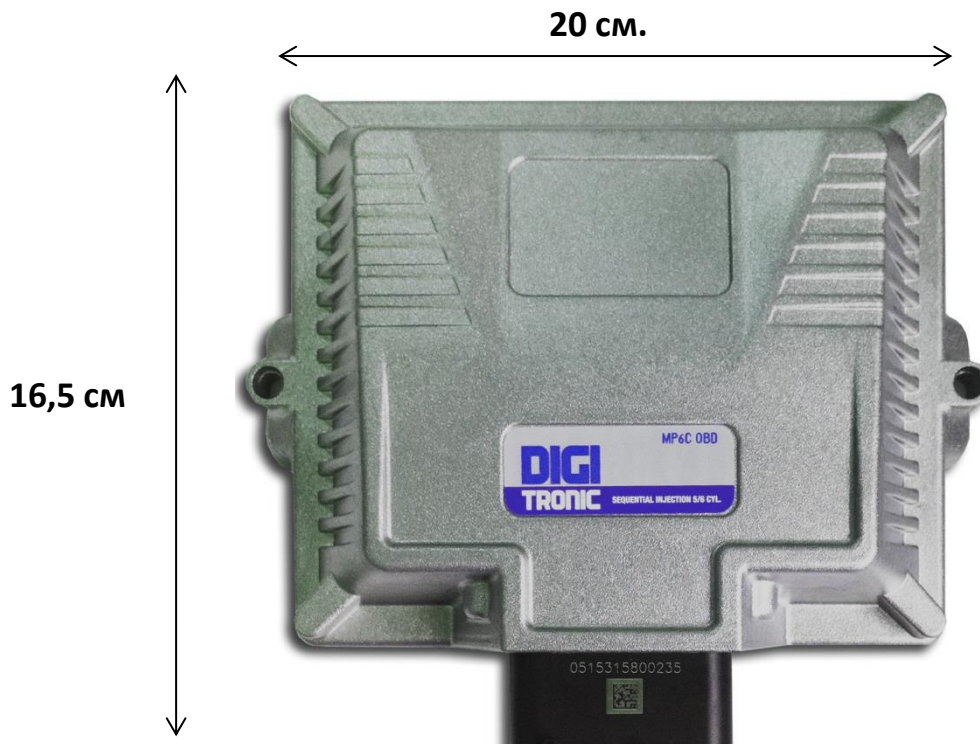
Соединение с OBD позволяет произвести более качественную и корректную настройку системы.



Некоторые особенности:

- На базе обновлённого высокоскоростного микропроцессора спроектирована концептуально новая архитектура печатной платы.
- Обновленное программное обеспечение.
- Новый 60 PIN-овый разъём.
- Упрощён монтаж системы благодаря использованию MAP сенсора РТ-MAP.
- Дополнительное разгрузочное реле питания.
- и.т.д.

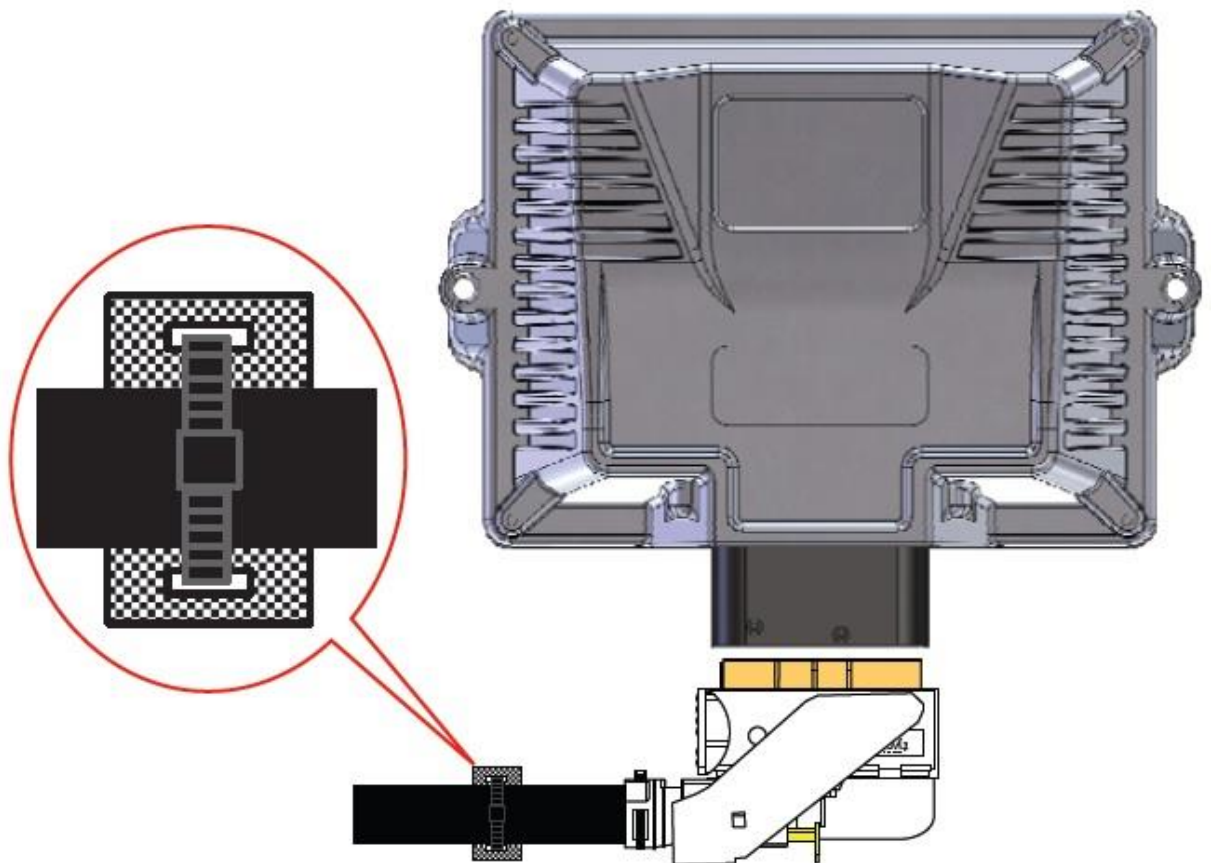
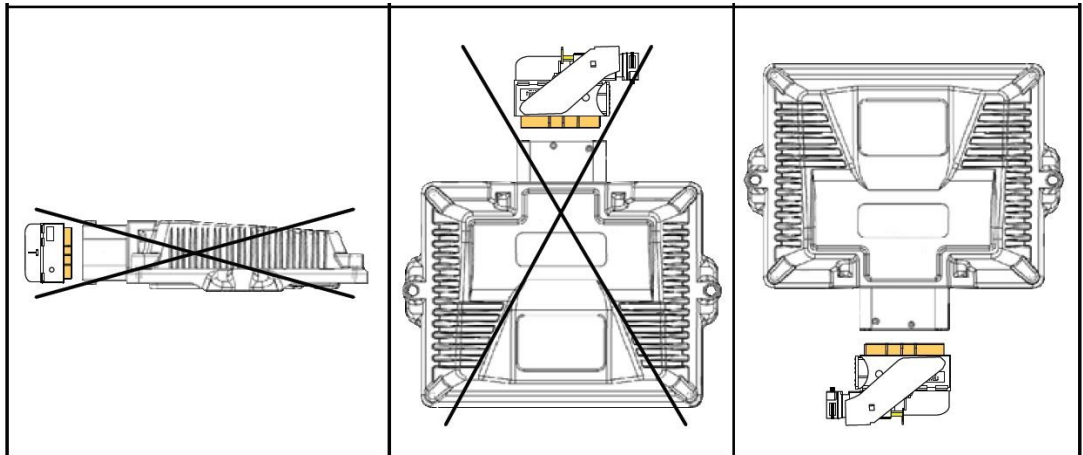
Общий вид и размеры:



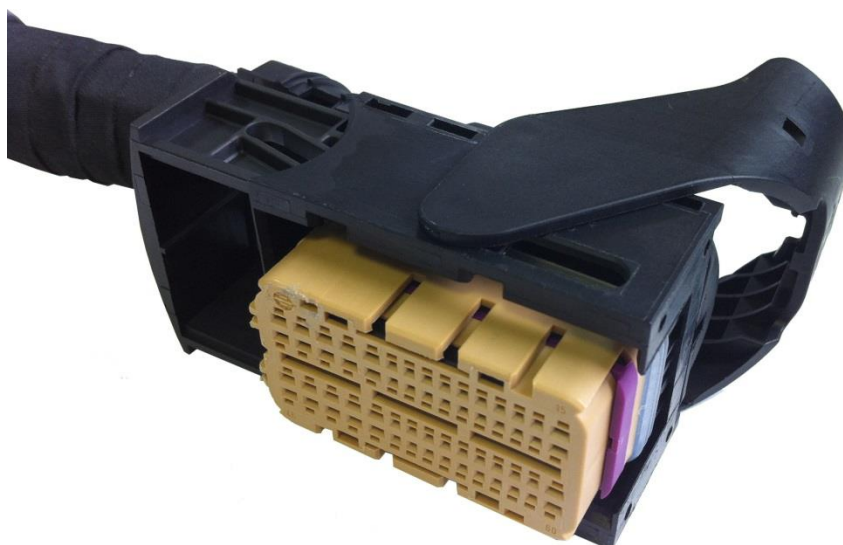
Вид оборотной стороны:



Рекомендации по монтажу



60 PIN-овый разъем:



- высокая степень защиты от влаги, пыли, электрических помех по классу IP 6K9K;
- компактный 60-ти PIN-овый разъем;
- замок разъема обеспечивает надёжное соединение и предотвращает случайное высвобождение проводки.



MAP сенсор PT-MAP:



PT-MAP включает в себя 3 сенсора:

- давление газа;
- давление (разряжение) во впускном коллекторе;
- температура газа (паровая фаза).

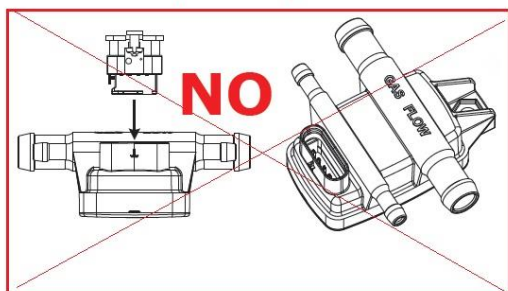
Рабочее питающее напряжение – 5V.

Использование в комплекте датчика позволяет упростить монтаж, сократить время установки и значительно сократить расходные материалы (шланги, хомуты ...).

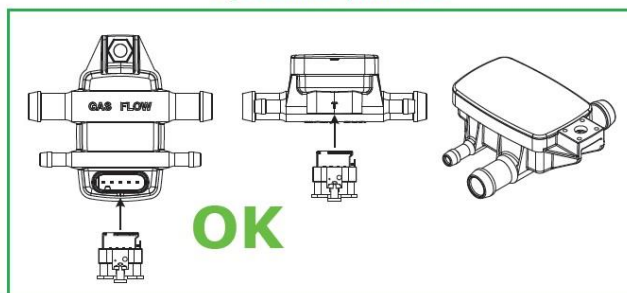
Важно: Правильная установка PT-MAP гарантирует корректное отображение значений давлений и температуры, а так же бесперебойную работу датчика и всей газовой системы.

Правило установки MAP сенсора PT-MAP

Не правильная установка



Правильная установка



MAP сенсор рекомендуется устанавливать выше точки врезки во впускном коллекторе.

Кнопка переключения Газ/бензин



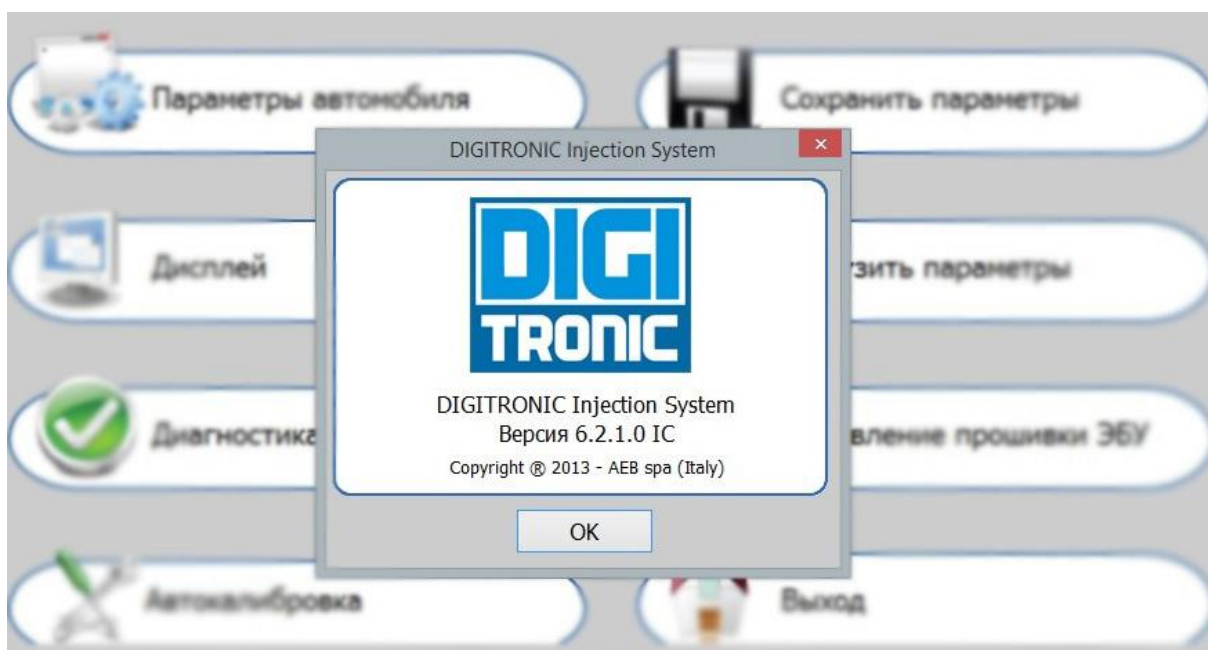
Программное обеспечение

Для газового блока МР6С необходимо установить программу **Digitronic** версии **6.2.1.0**.

Эта версия программы так же поддерживает все блоки **Digitronic-A.E.B.**. Кроме того, в ней содержатся свежие версии прошивок:

- **MP32** версия прошивки ЭБУ- **00434**;
- **MP48** версия прошивки ЭБУ- **00910**;
- **MP48D** версия прошивки ЭБУ- **00570**;
- **2568D** версия прошивки ЭБУ- **01152**;
- **MP6C** версия прошивки ЭБУ- **01194**.

[Скачать программу](#)



По всем вопросам обращайтесь в отдел технической поддержки **Digitronic**:

Тел: **8 800 775 25 23** – звонок бесплатный

www.gaspart.ru